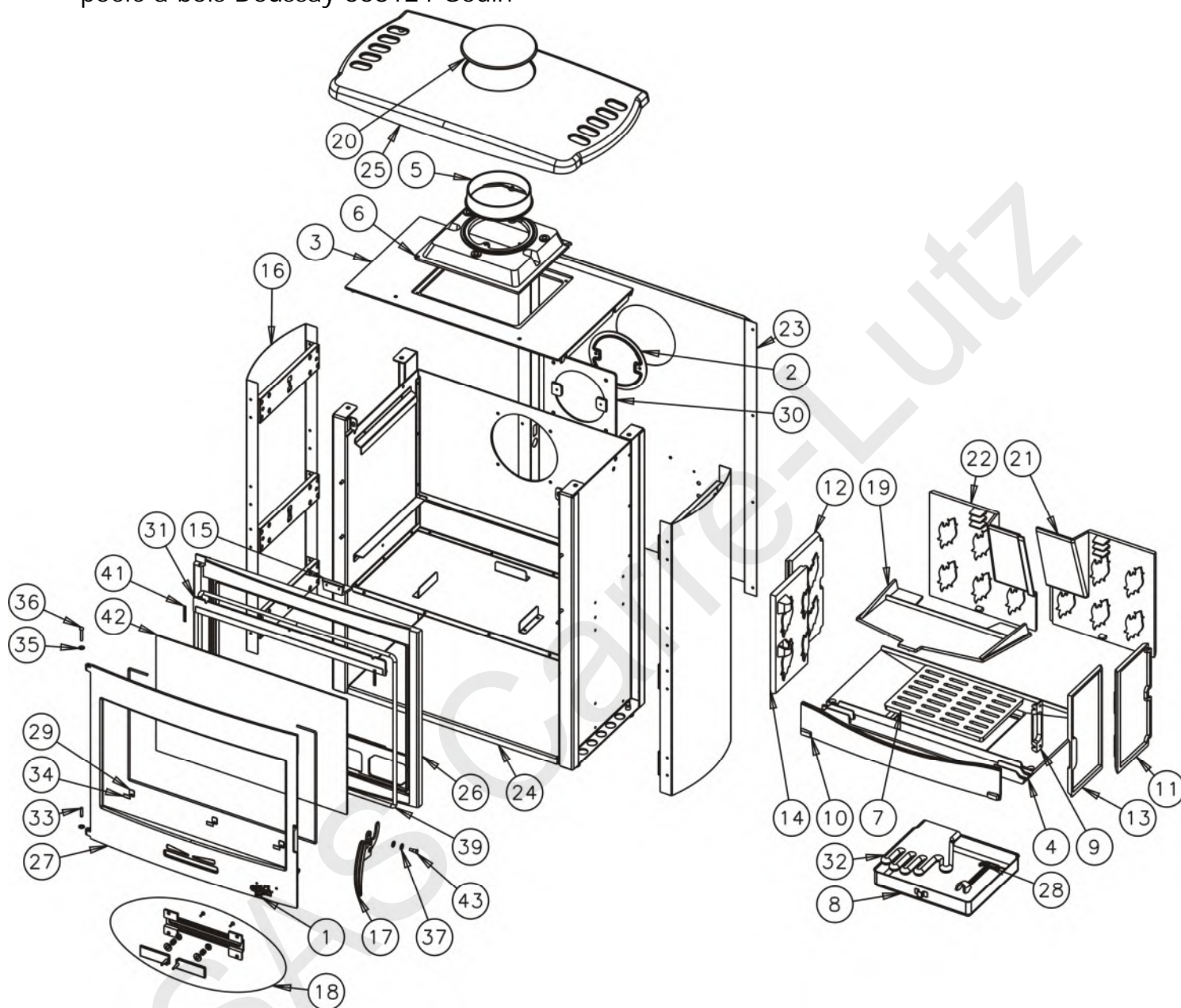


poêle à bois Doussay 368124 Godin



N°	Nb	Désignation	Codification
1	1	Ecusson	1 8501 034400
2	1	Trappe de nettoyage	2 4230 3147
3	1	Dessus	2 1101 3151
4	1	Support foyer	3 0367 3151
5	1	Buse Ø180mm	2 4312 3152
6	1	Taque	1 1413 3152
7	1	Grille fond	2 0214 3155
8	1	Cendrier	1 3316 3158 96
9	1	Carter droit	1 2278 3258
10	1	Chenet	1 0306 3258
11	1	Plaque foyer arrière droite	1 0168 3258
12	1	Plaque foyer arrière gauche	1 0167 3258
13	1	Plaque foyer avant droite	2 0166 3258
14	1	Plaque foyer avant gauche	1 0165 3258
15	1	Support déflecteur avant	1 0129 3268
16	2	Coté extérieur	1 2304 368101 098
17	1	Poignée porte foyer	1 2878 368101 098
18	1	Volet réglage air	1 4173 368101 098
19	1	Déflecteur	2 0131 368101
20	1	Obturbateur dessus	1 1154 368101
21	1	Plaque foyer arrière droite	1 0168 368101
22	1	Plaque foyer arrière gauche	1 0167 368101

N°	Nb	Désignation	Codification
23	1	Derrière	2 2401 368101
24	1	Batif	-
25	1	Dessus	1 1101 368124
26	1	Façade chargement	1 2101 368124
27	1	Porte chargement	1 2831 368124
28	1	Clé a crochet	1 4101 3720
29	3	Fixe vitre	1 2071 660101
30	1	Siège buse	1 4322 660108
31	1	Conduit supérieur air	2 4173 996003
32	1	Gant	00001307770
33	1	Goupille cannelé 6x28	00001300459
34	3	Joint pyrosal plat autocollant lg 20mm	00001308198
35	2	Ressort rs6 starlock	00001307254
36	1	Rivet acier TR 6x40	00001305507
37	2	Rondelle 16x8.2x1.5	00001300885
38	4	Rondelle JZC6 14x6x1	00001300900
39	1	Tresse Ø10.5 lg 2400mm	00001304691
40	1	Tresse Ø5 autocollant lg 1500mm	00001304860
41	2	Tresse Ø5 autocollant lg 50mm	00001304860
42	1	Verre réfractaire 617x386xp4	00001305272
43	1	Vis épaulée	00001307525
44	4	Vis TCHC M6x16	00001307683

MISE EN PLACE DU DÉFLECTEUR

Afin de monter correctement le déflecteur, suivre les étapes suivantes :

1. placer le déflecteur verticalement dans le foyer de l'appareil
2. pousser le déflecteur vers l'avant et au dessus du support déflecteur avant de l'appareil
3. pousser le déflecteur vers l'arrière de l'appareil pour le positionner dans les supports des plaques arrière. Vérifier la stabilité de l'ensemble.

Le déflecteur est posé à l'avant sur le support déflecteur avant et à l'arrière sur les nervures des plaques foyer arrière droite et gauche.

